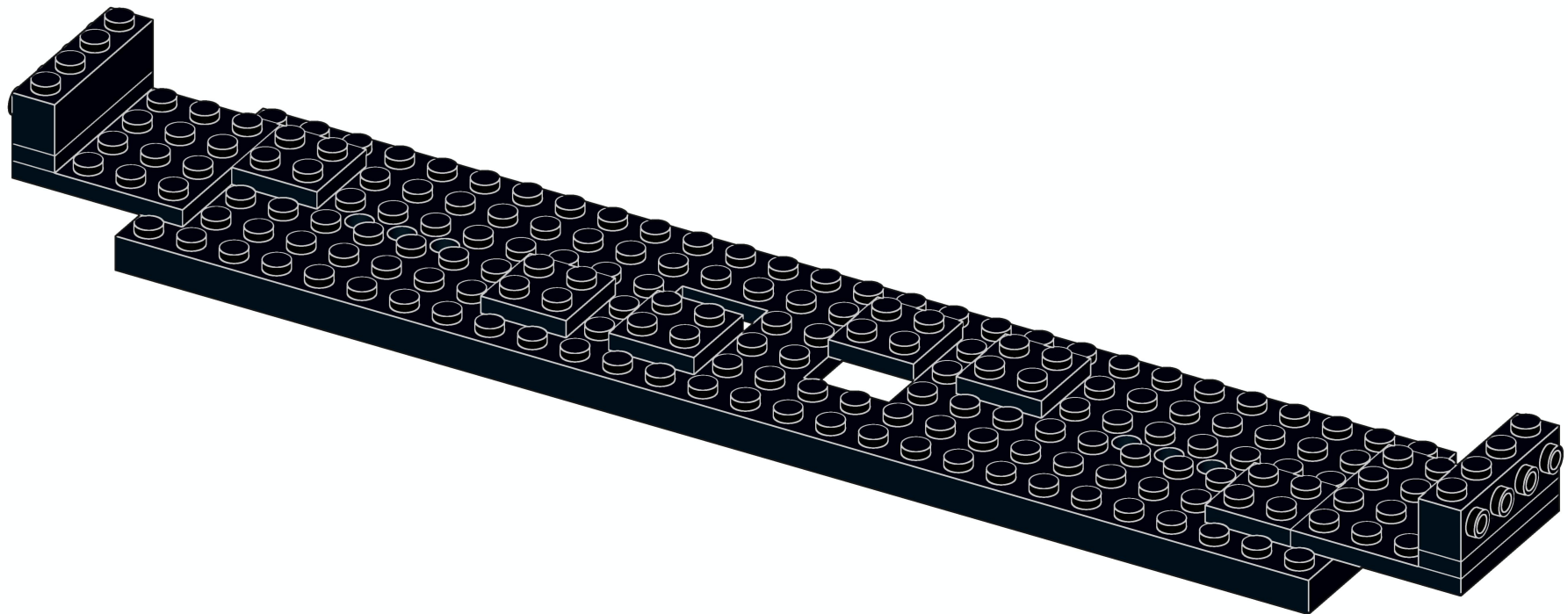
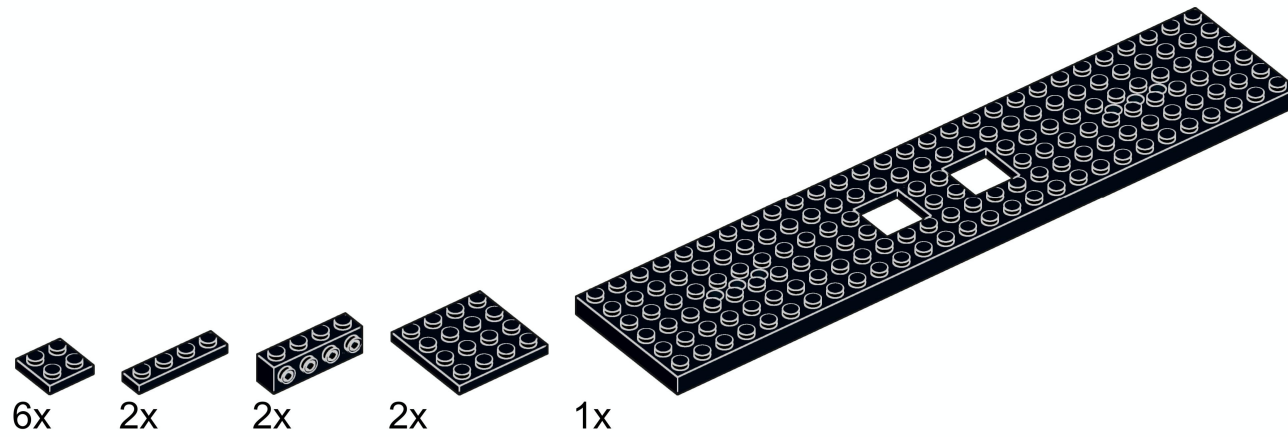


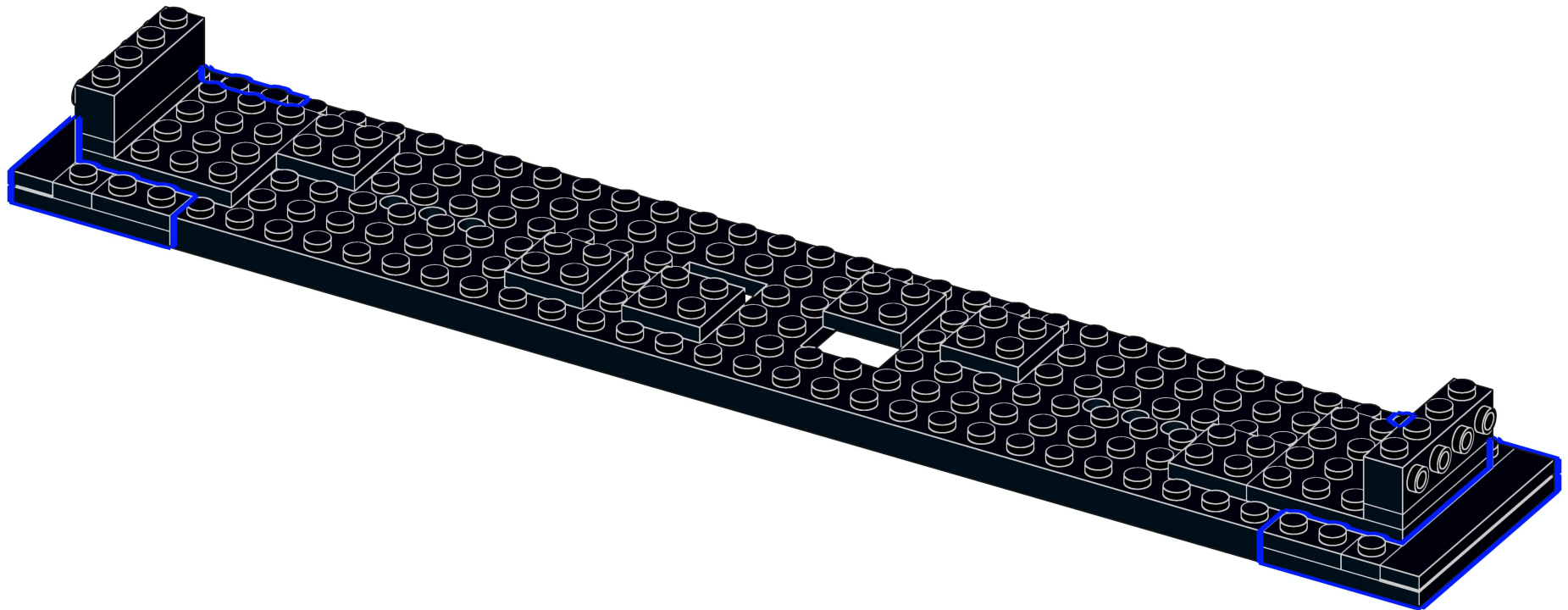
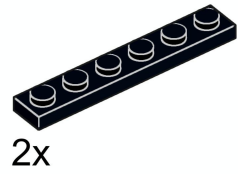
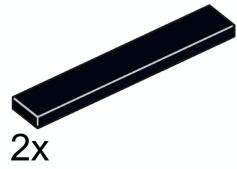
Blue Brixx



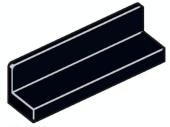
1



2



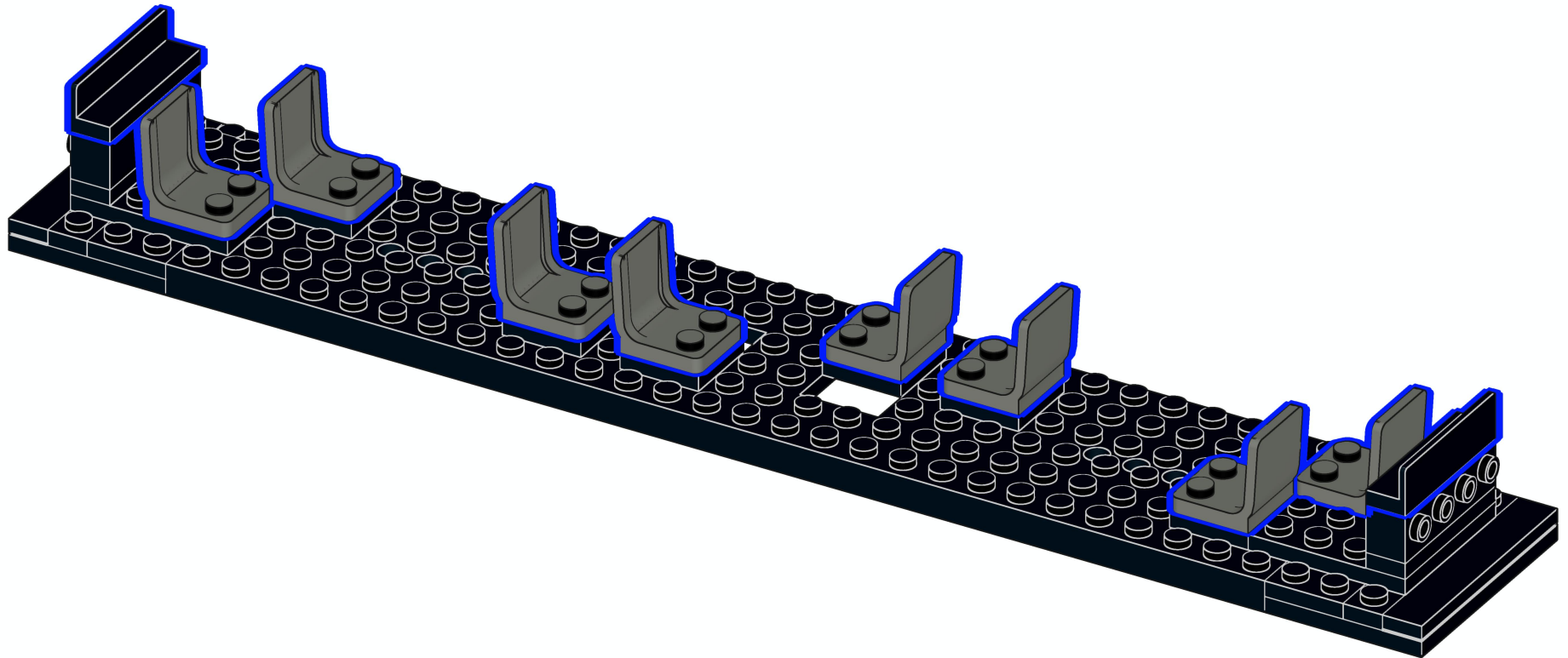
3



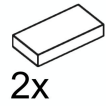
2x



8x



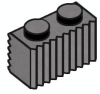
4



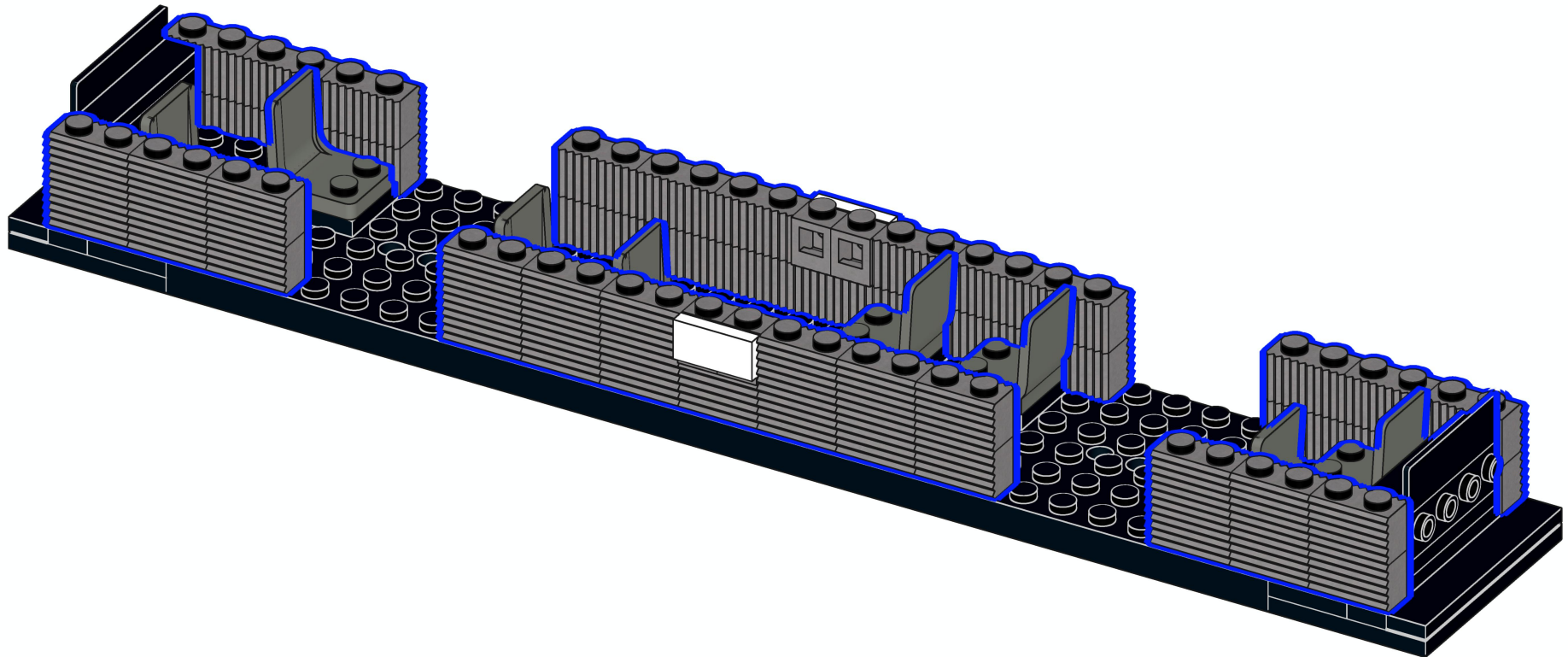
2x



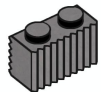
4x



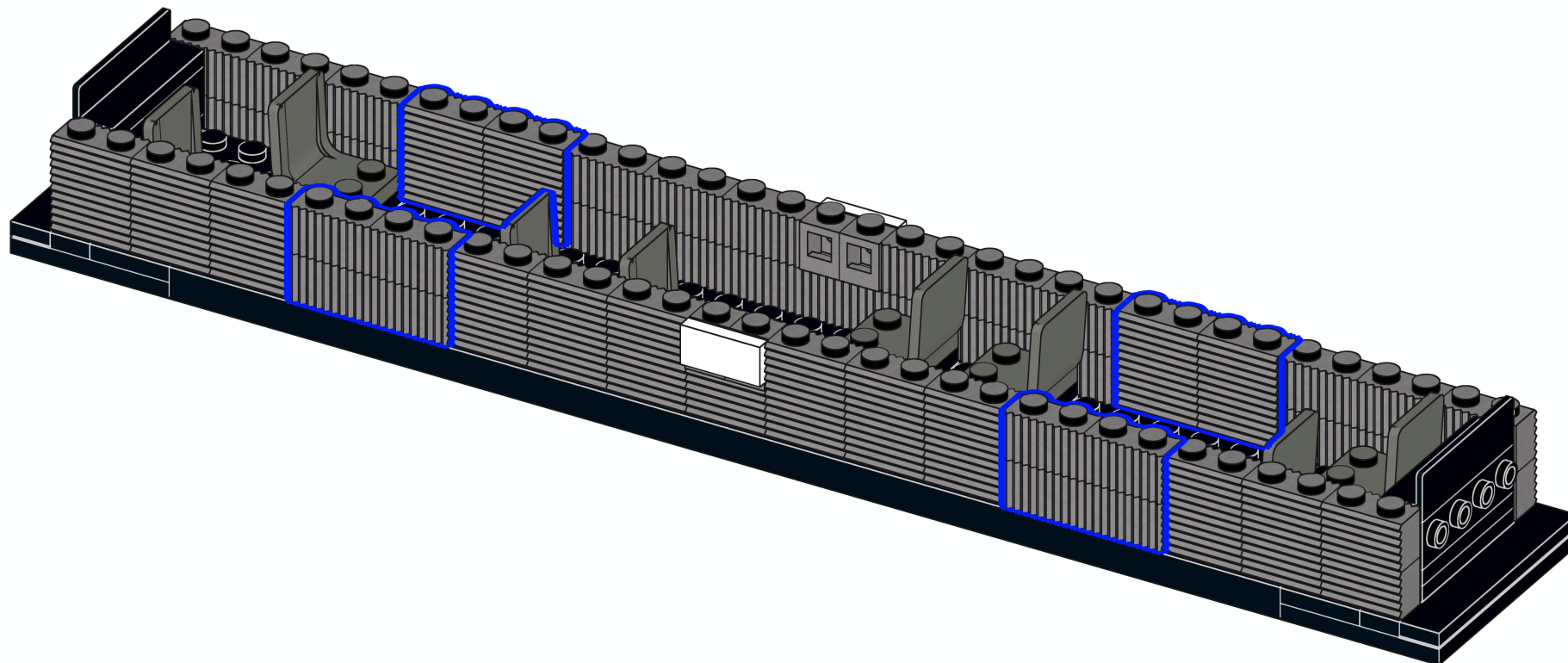
50x



5



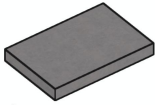
16x



6



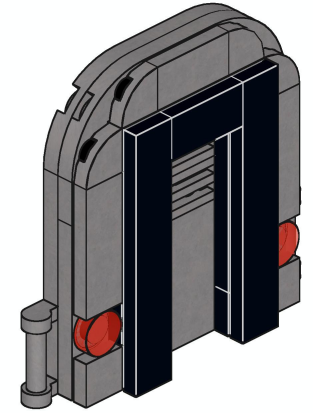
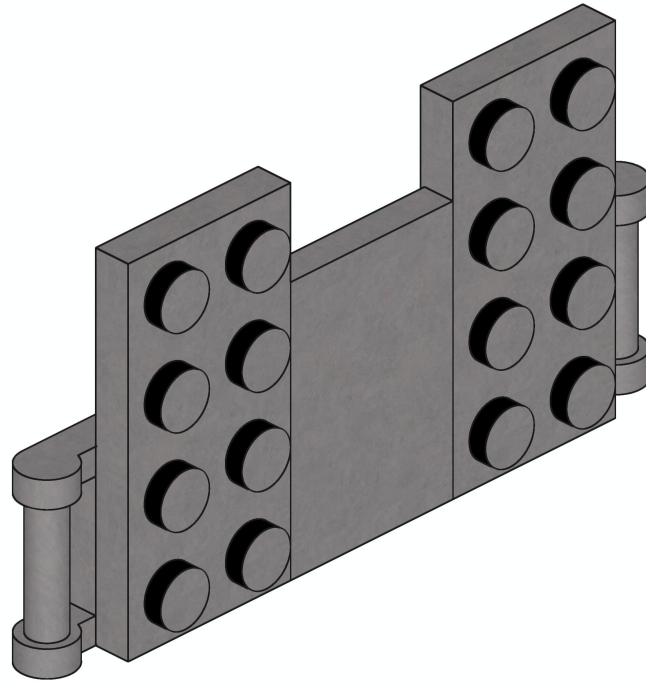
2x



1x



3x

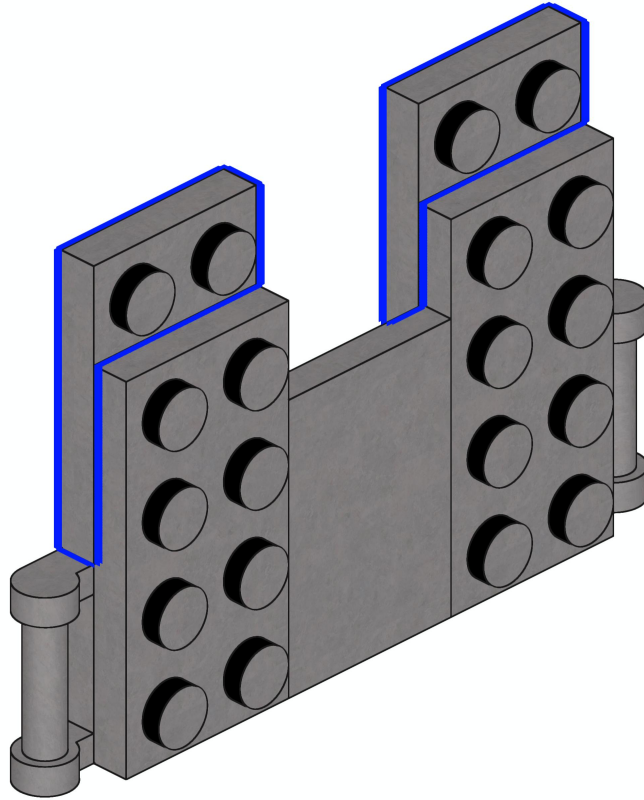


X2

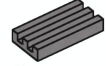
7



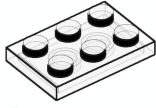
2x



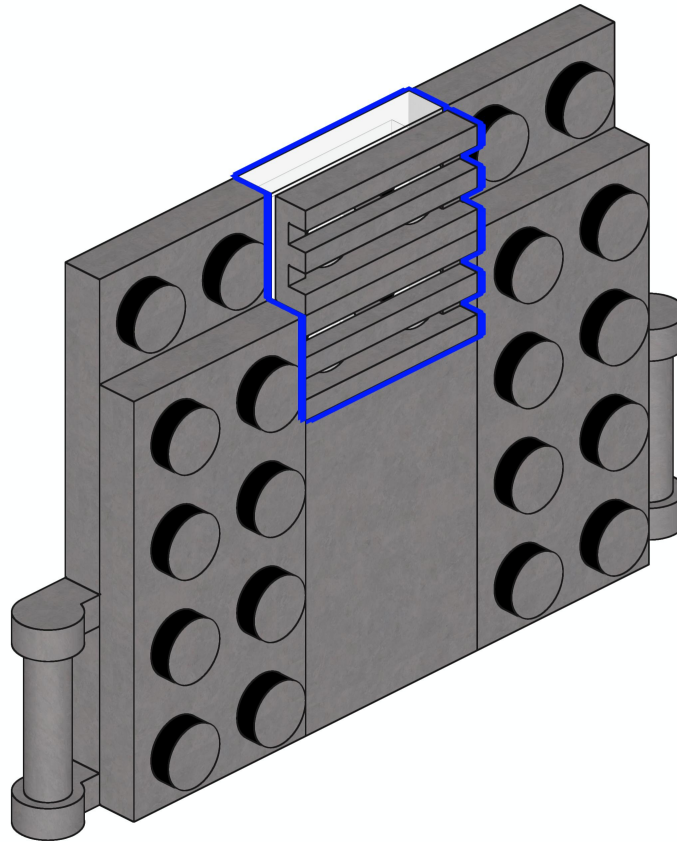
8



2x



1x



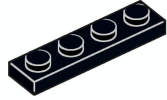
9



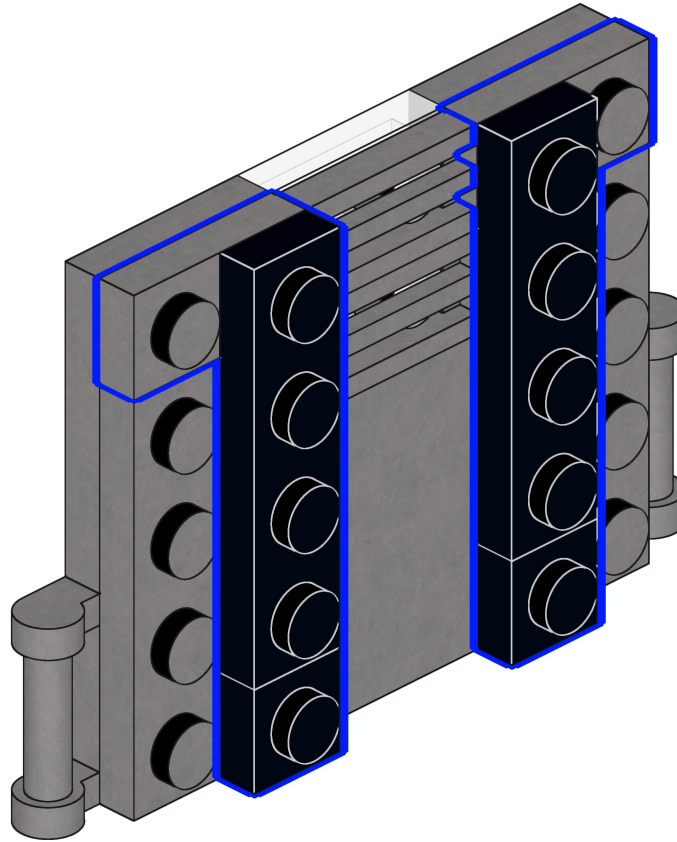
2x



2x



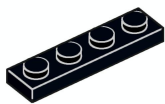
2x



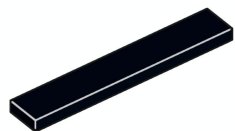
10



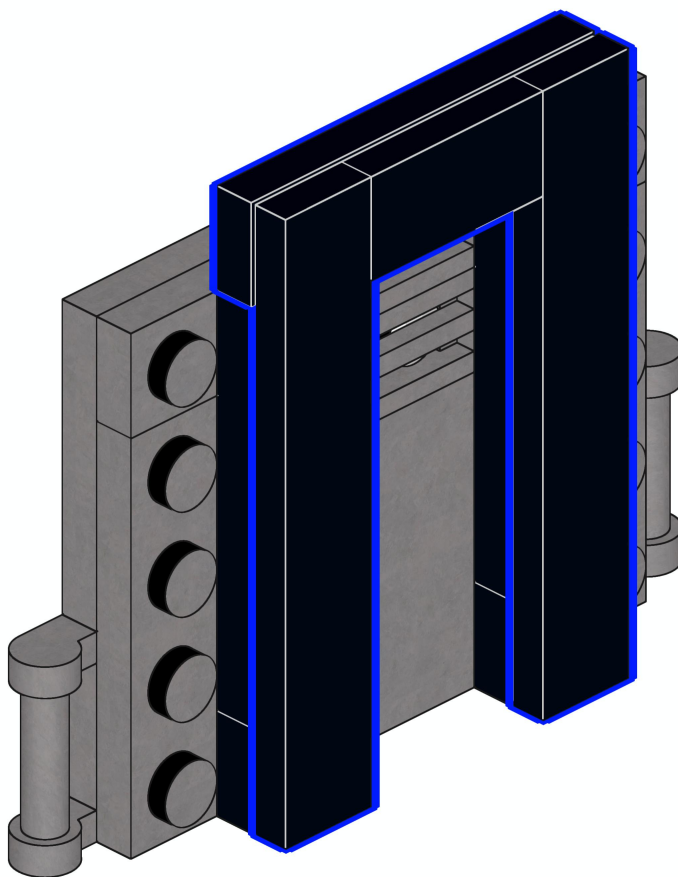
1x



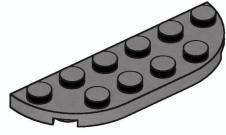
1x



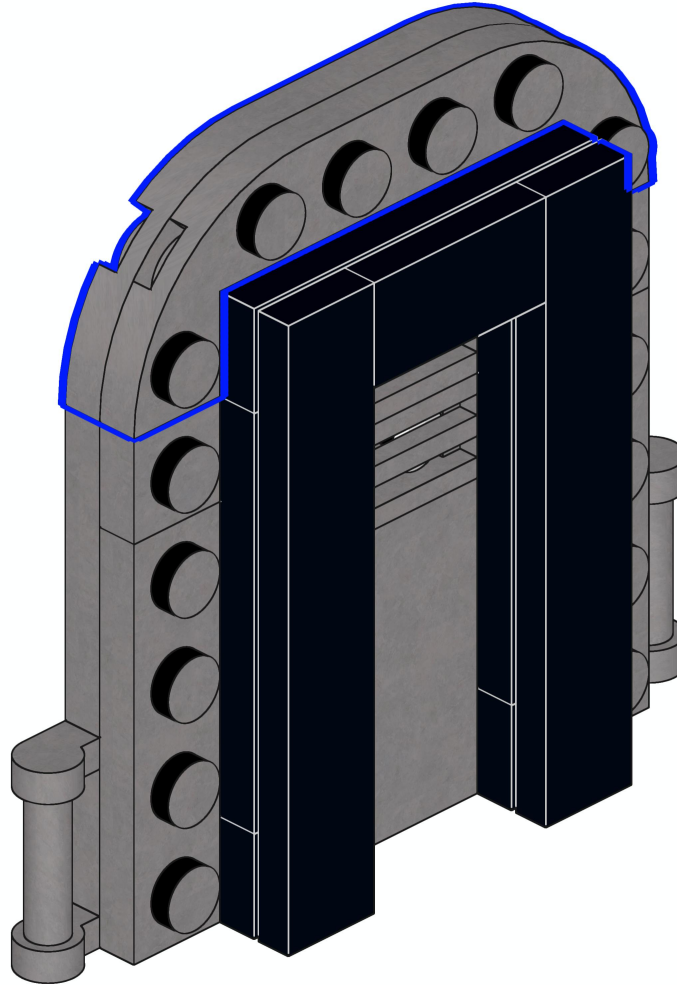
2x



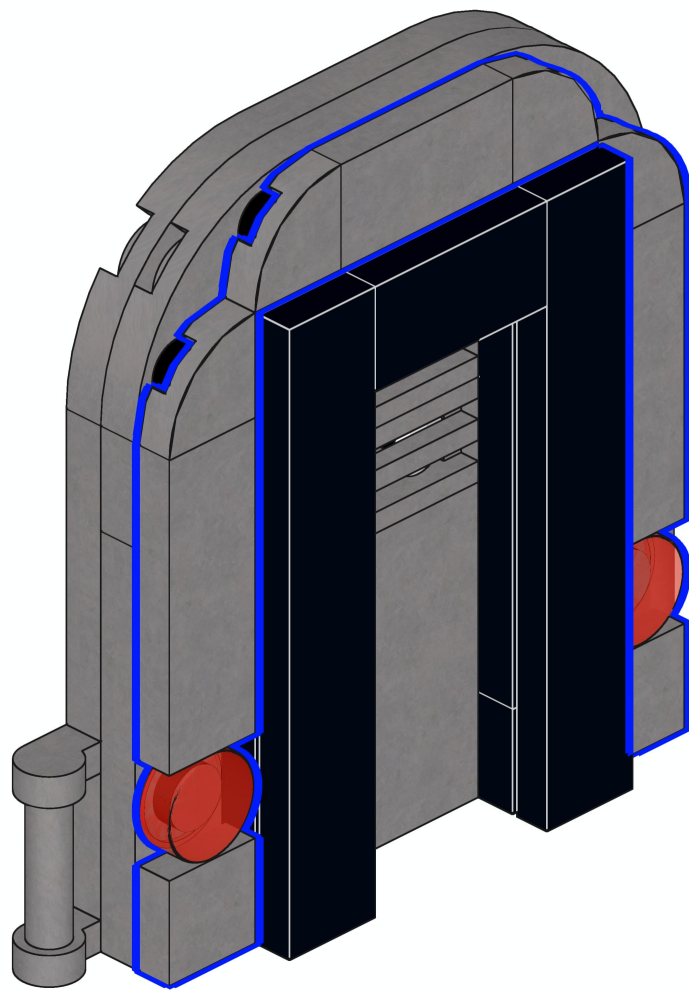
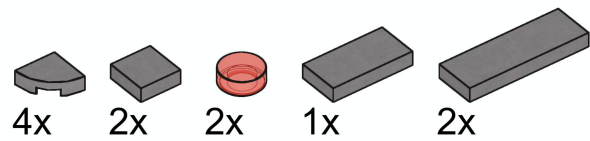
11



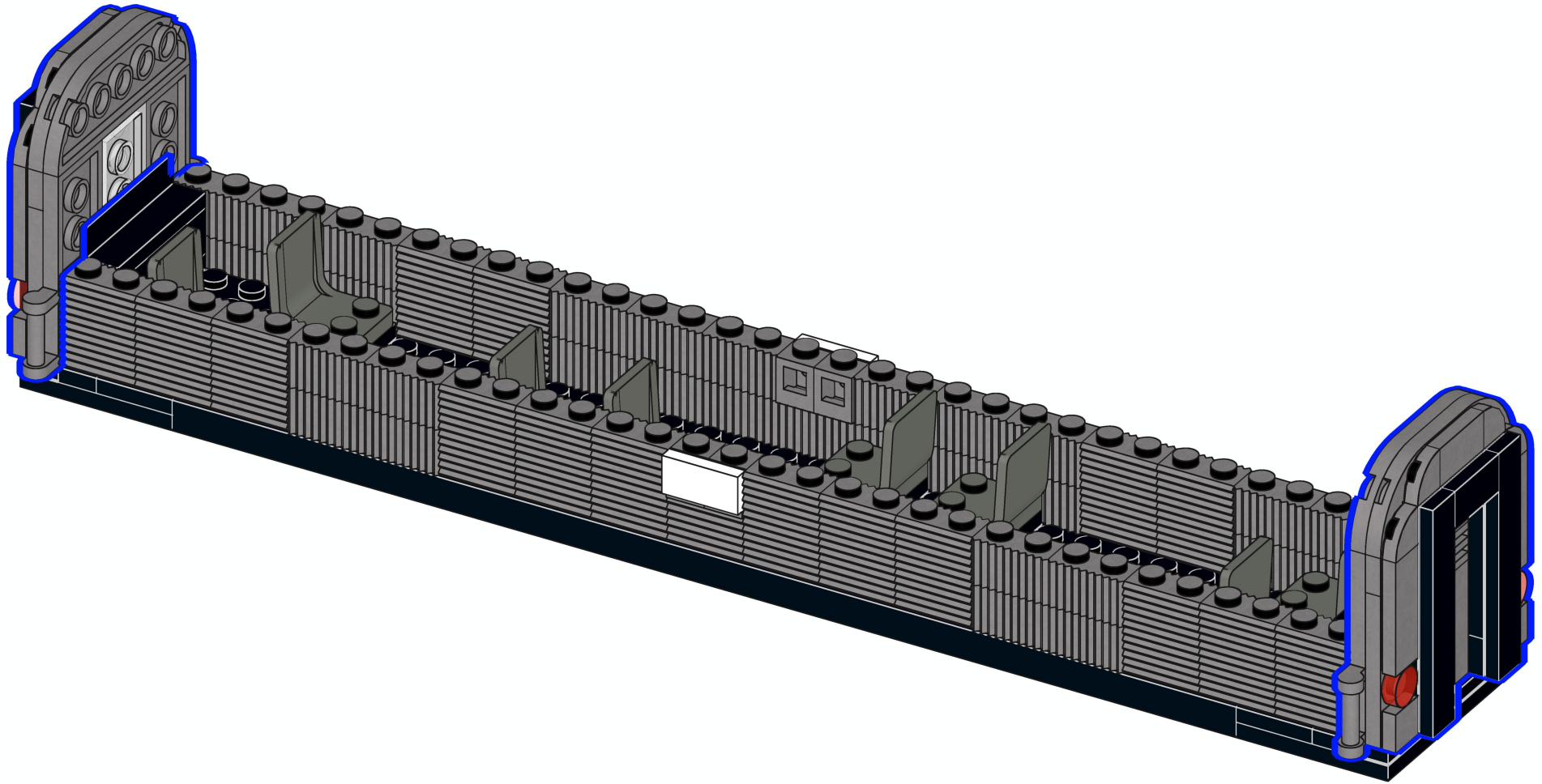
2x



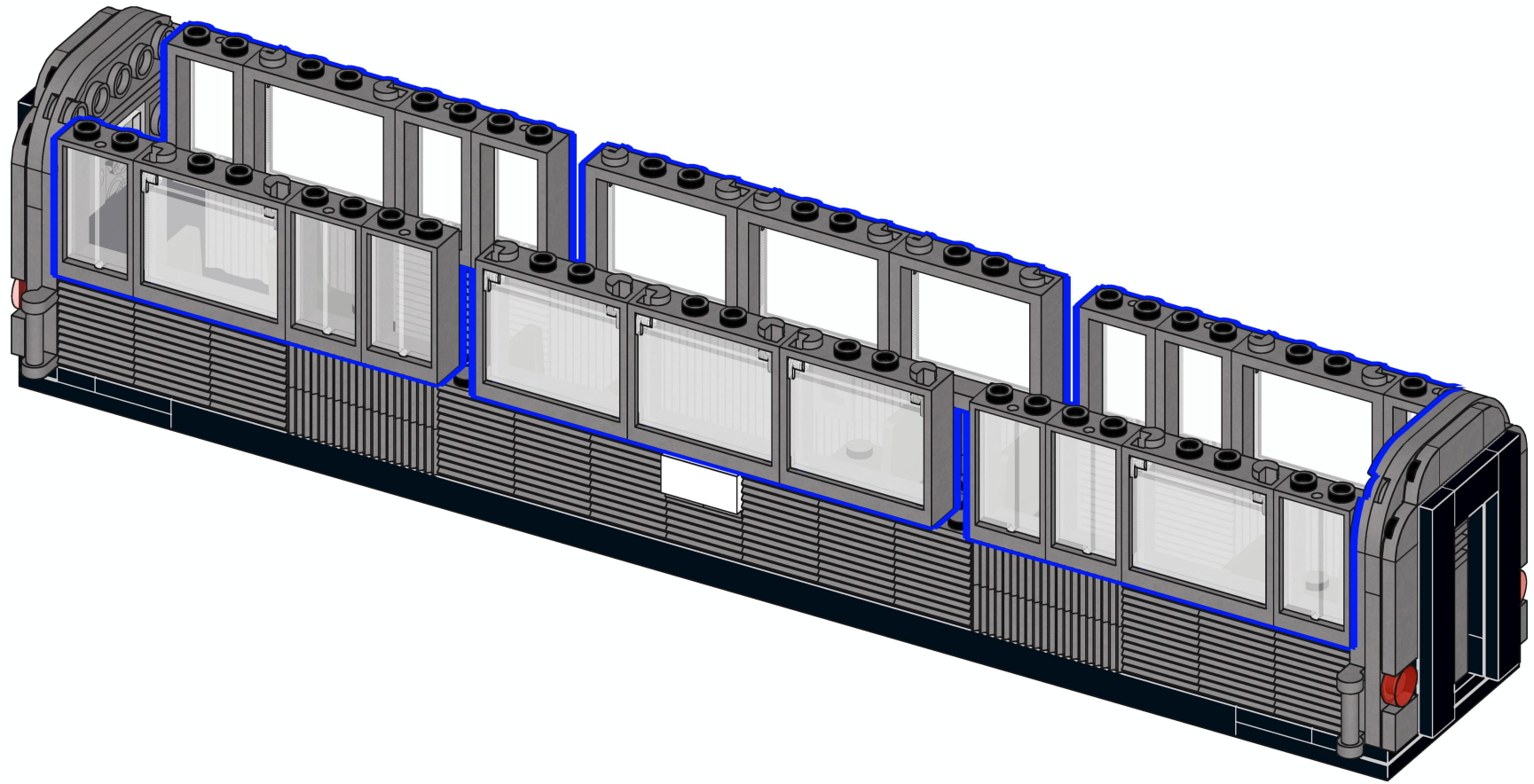
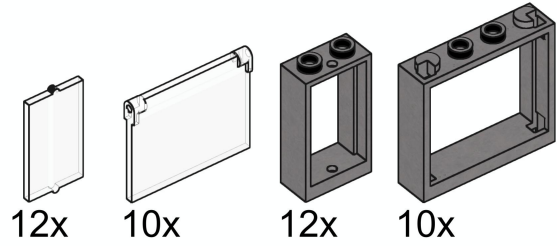
12



13



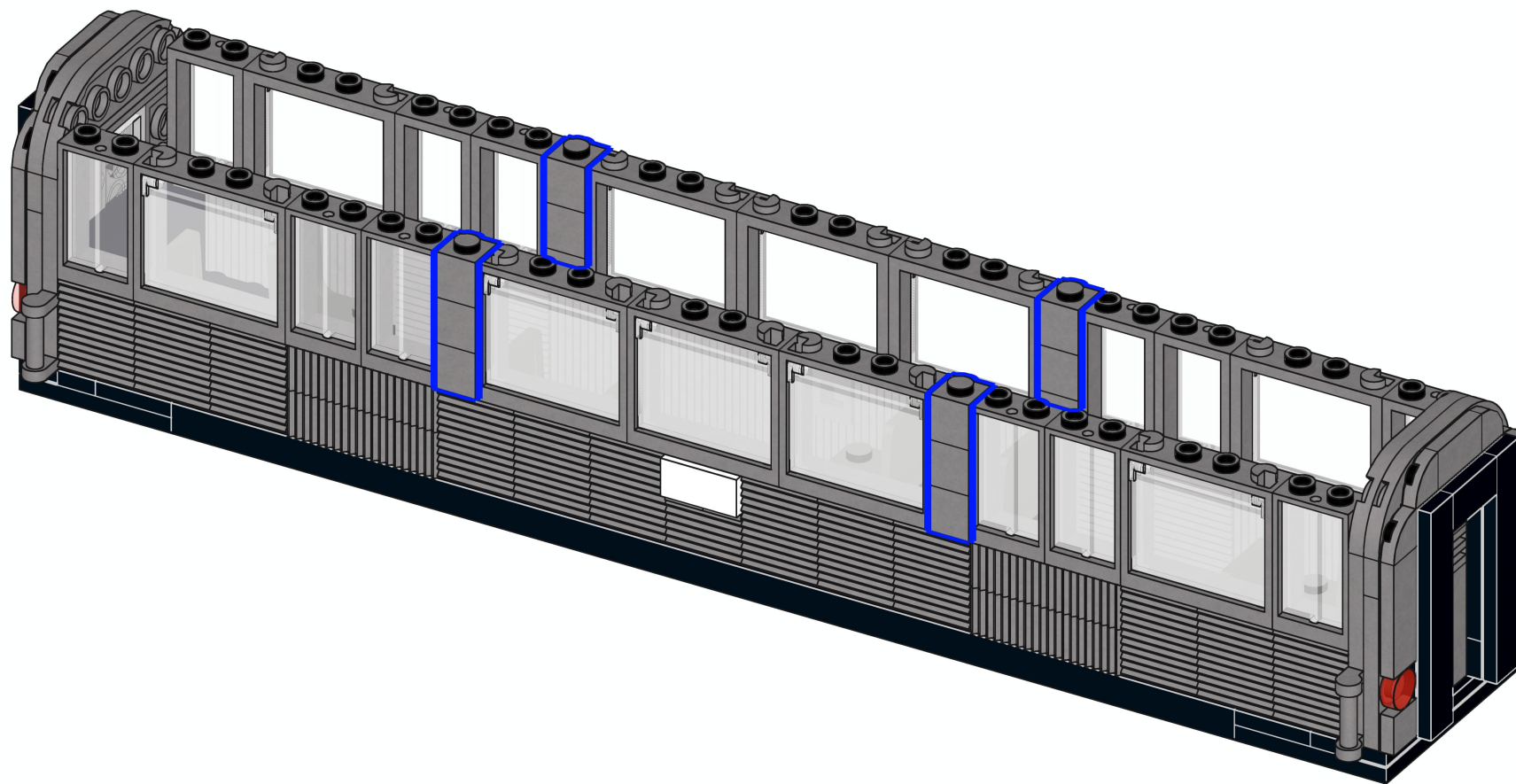
14



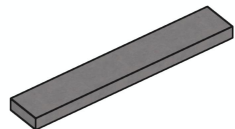
15



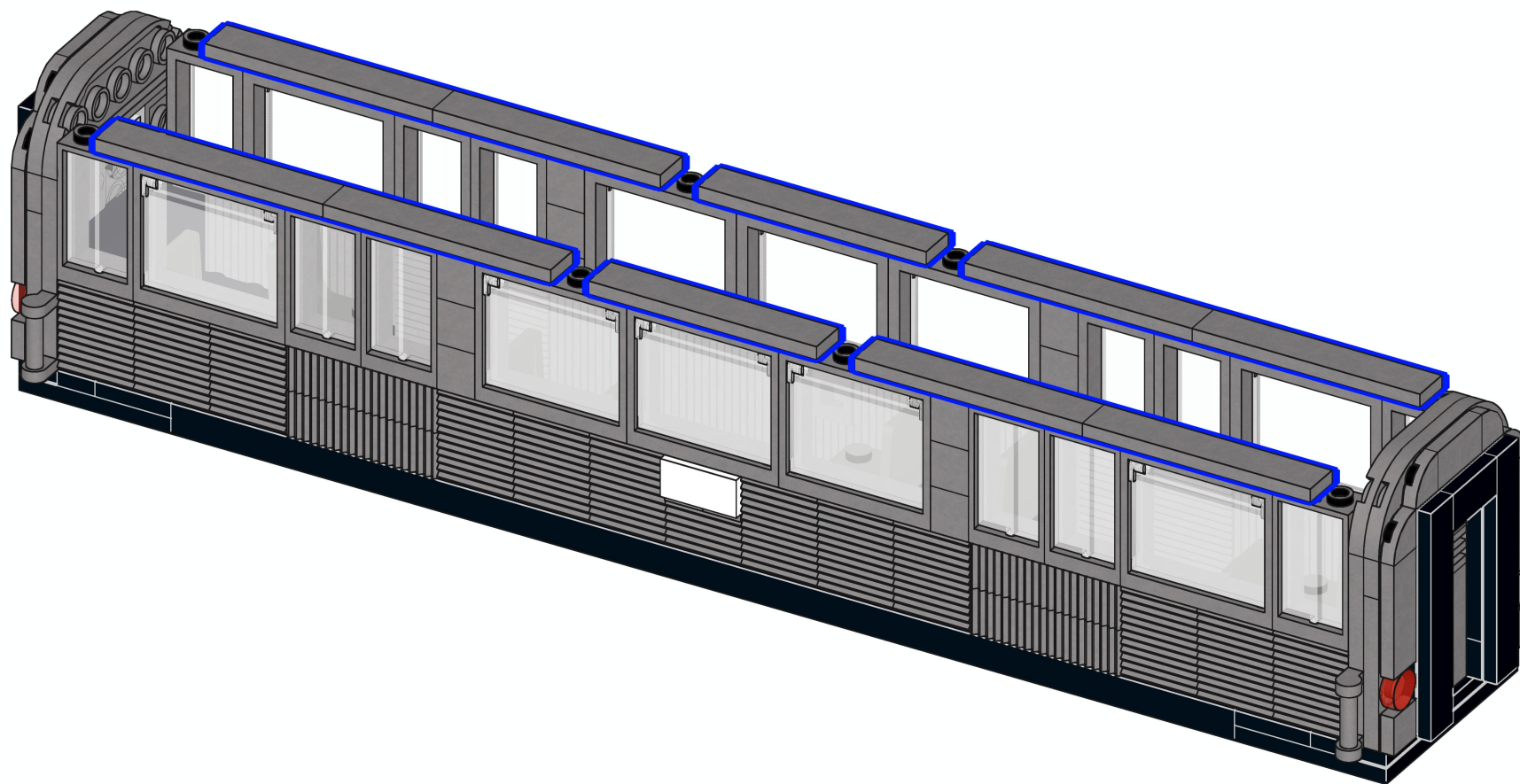
12x



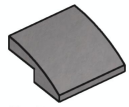
16



10x



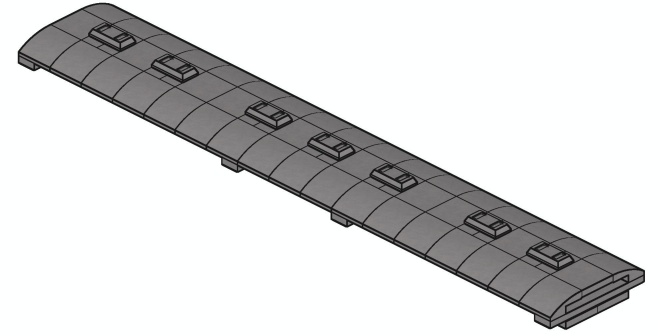
17



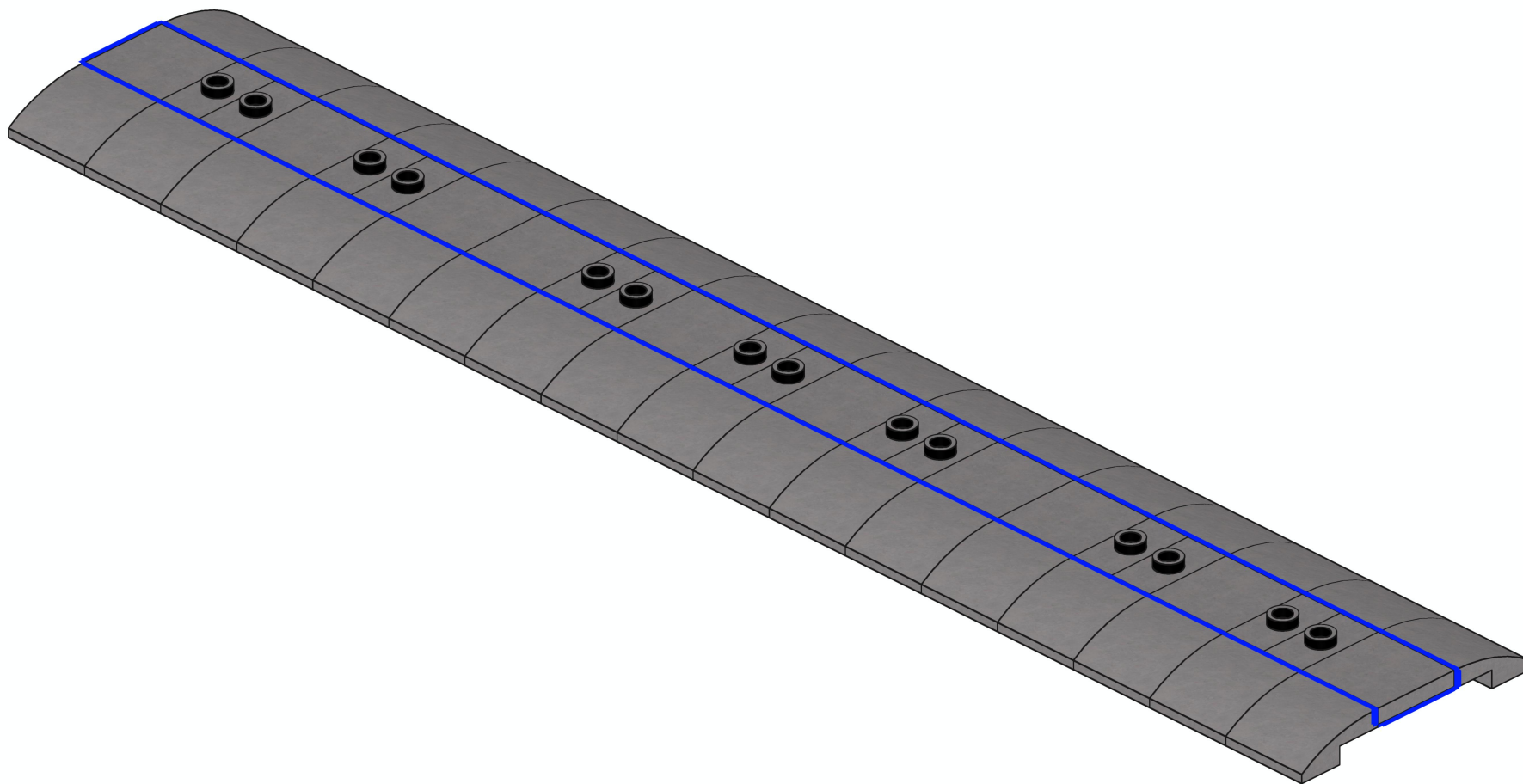
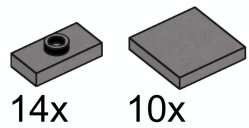
34x



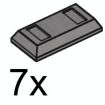
16x



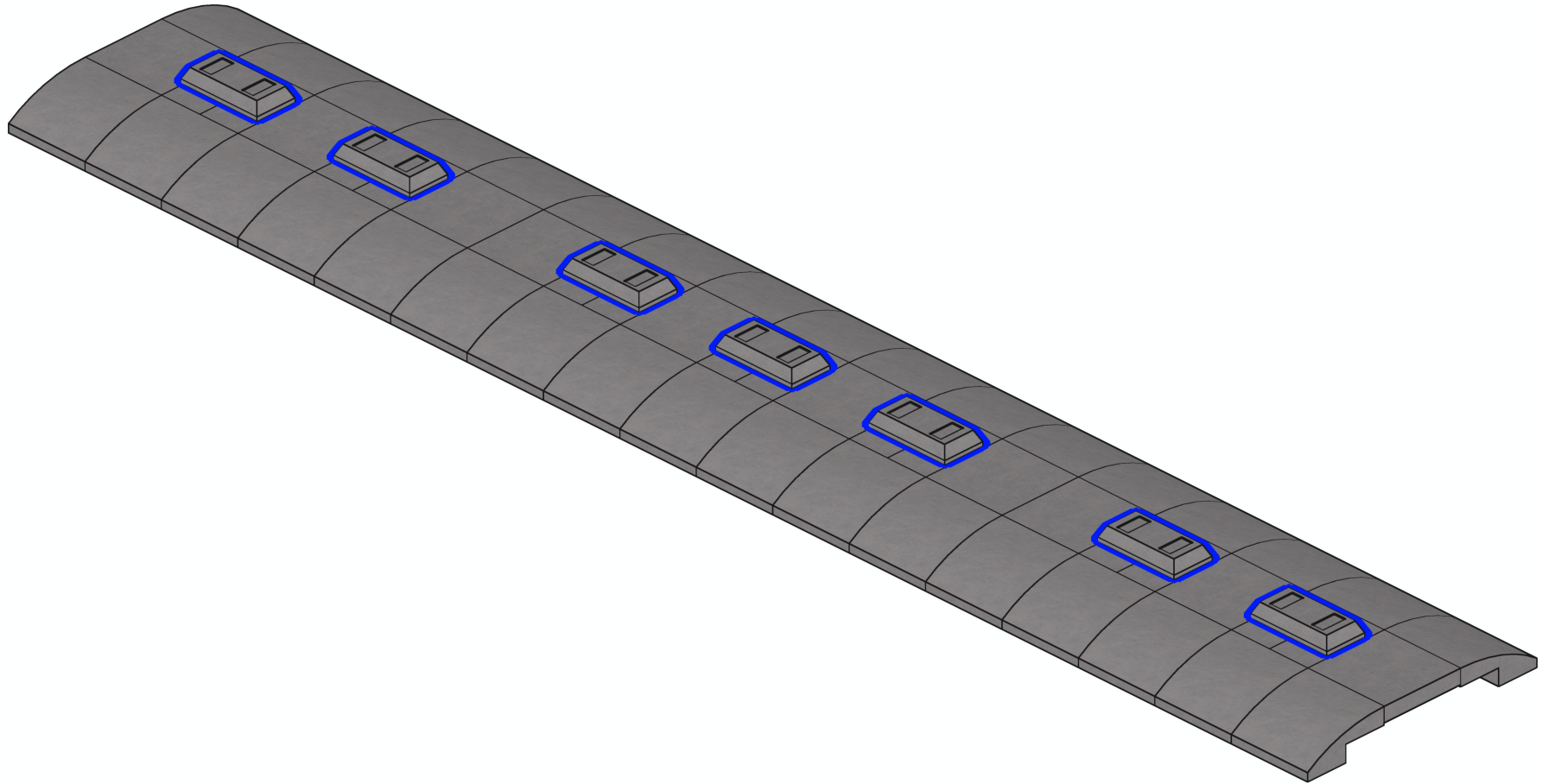
18



19



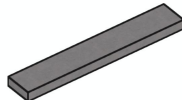
7x



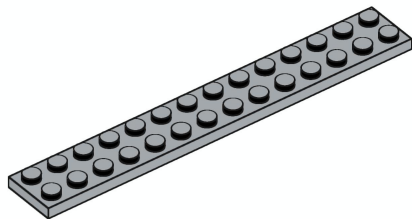
20



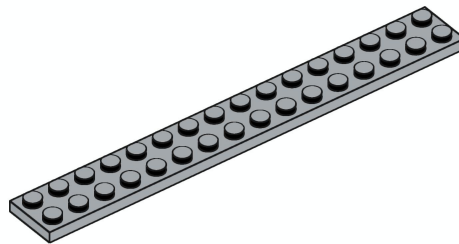
4x



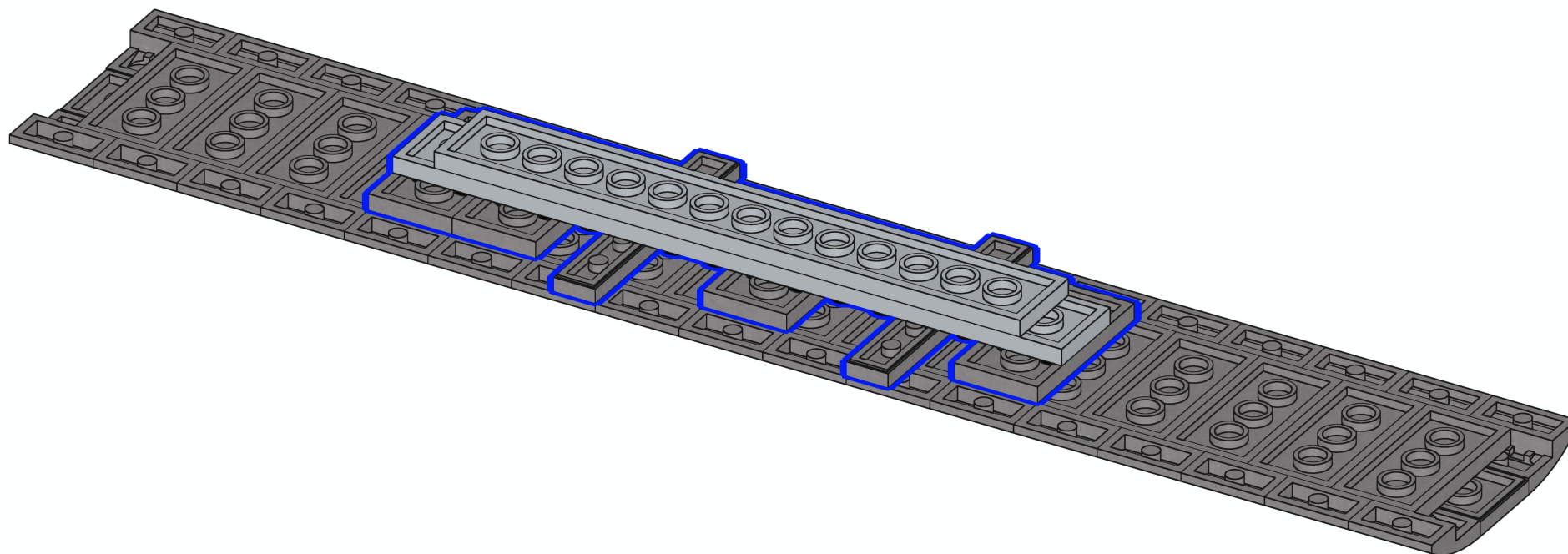
2x



1x



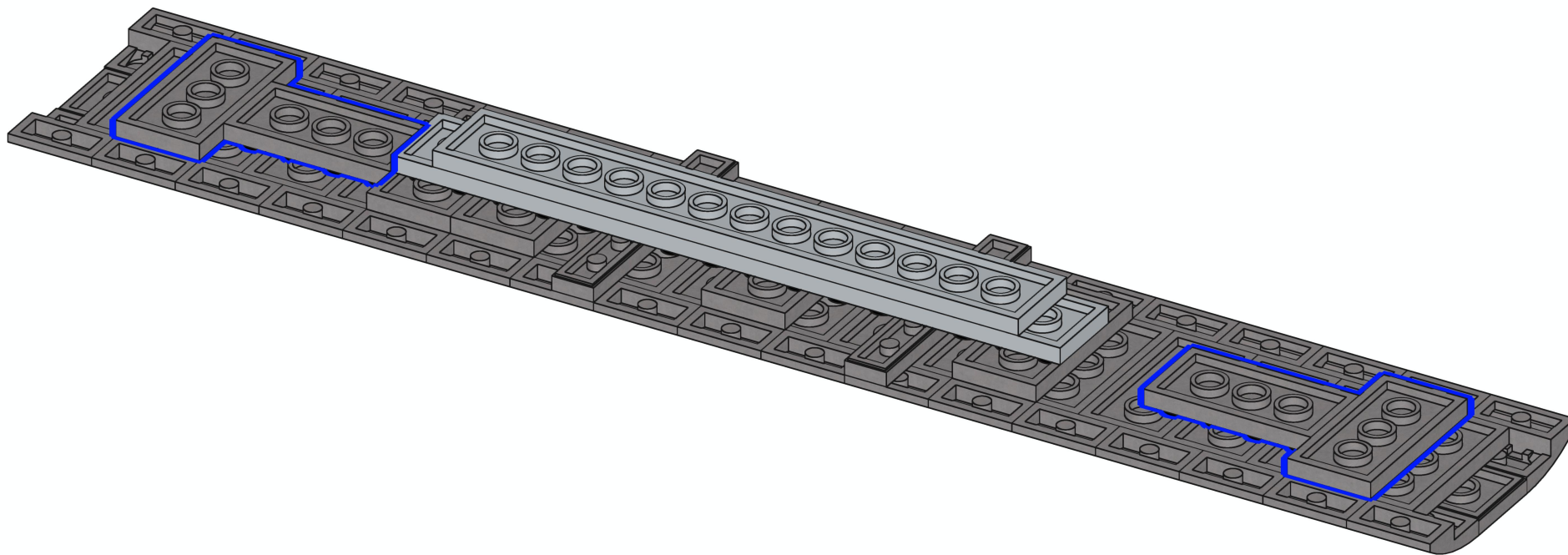
1x



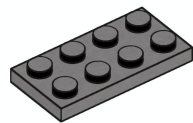
21



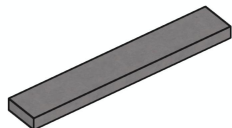
4x



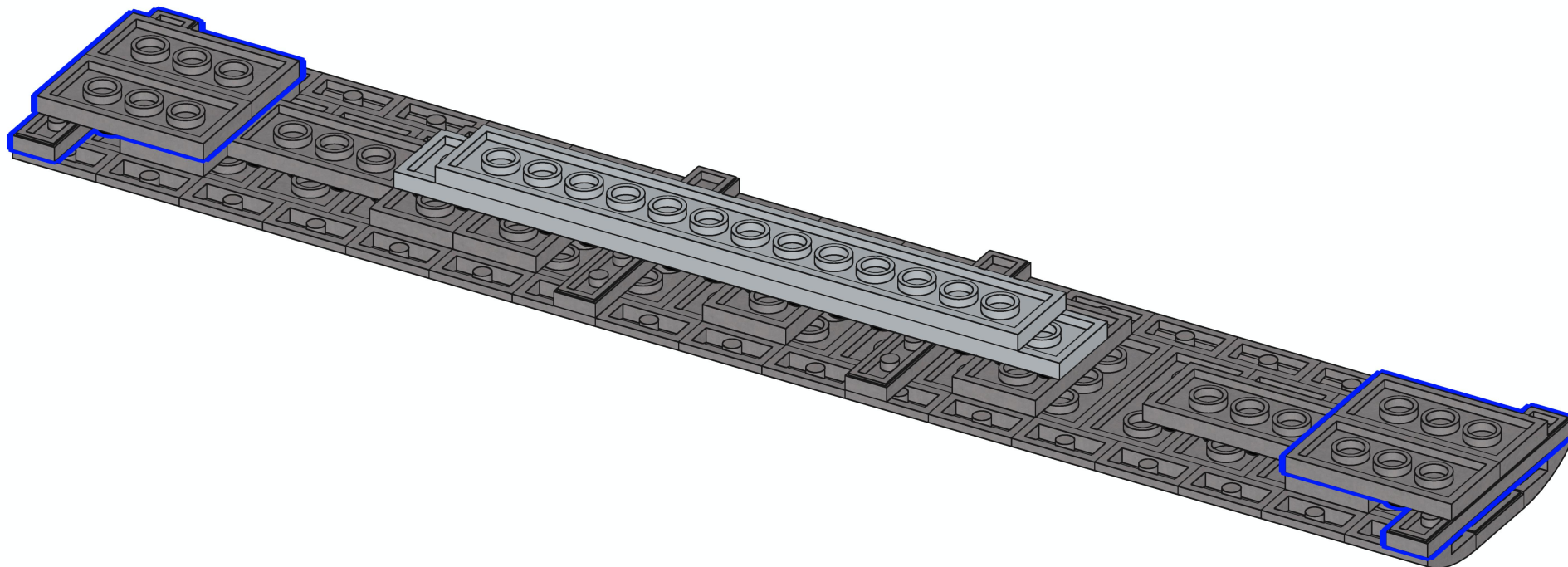
22



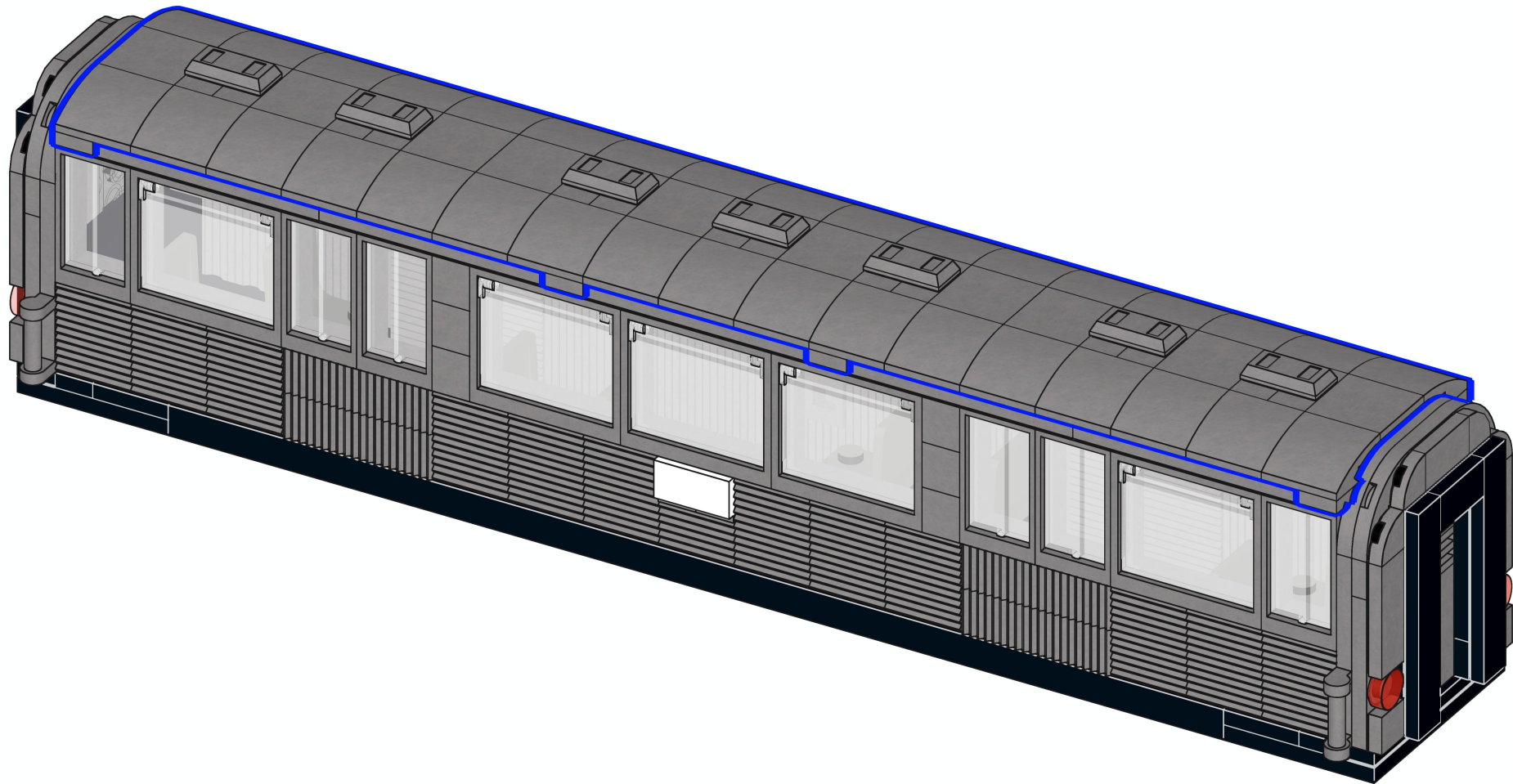
4x



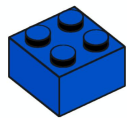
2x



23



24



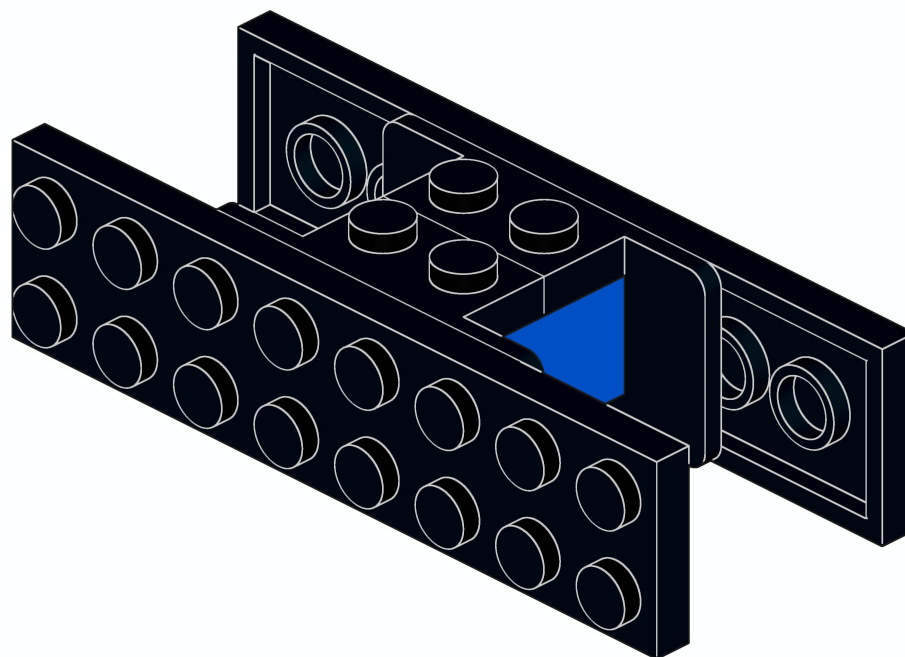
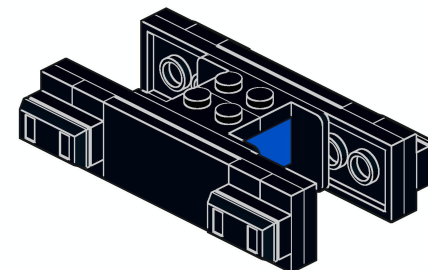
1x



2x



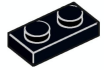
2x



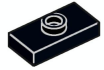
25



4x



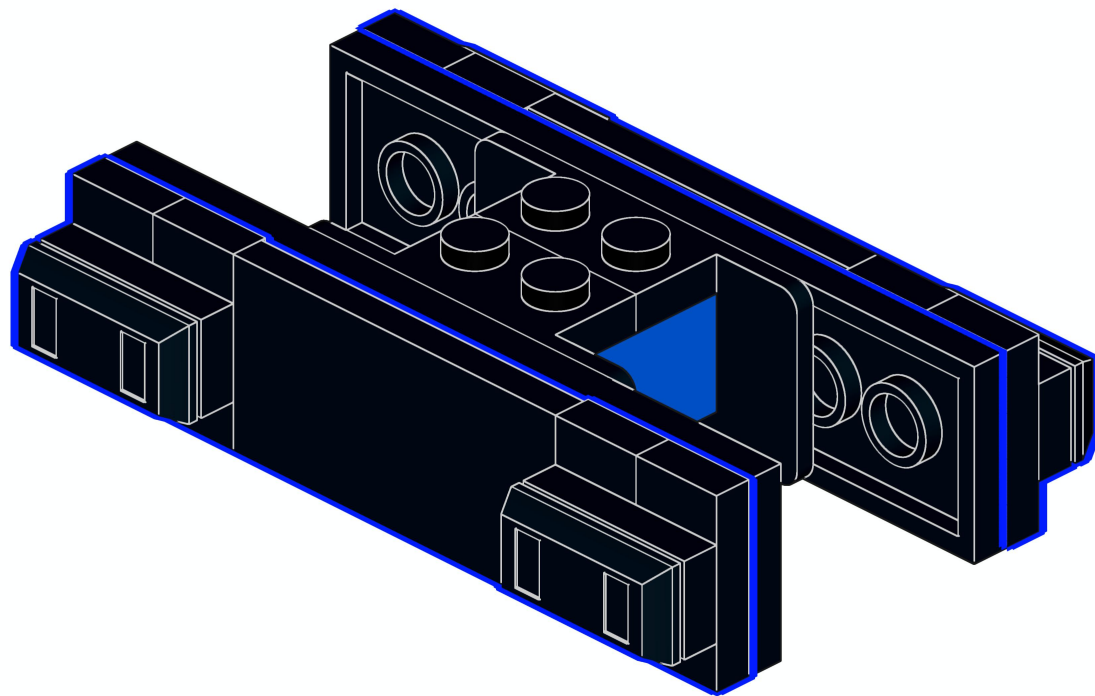
4x



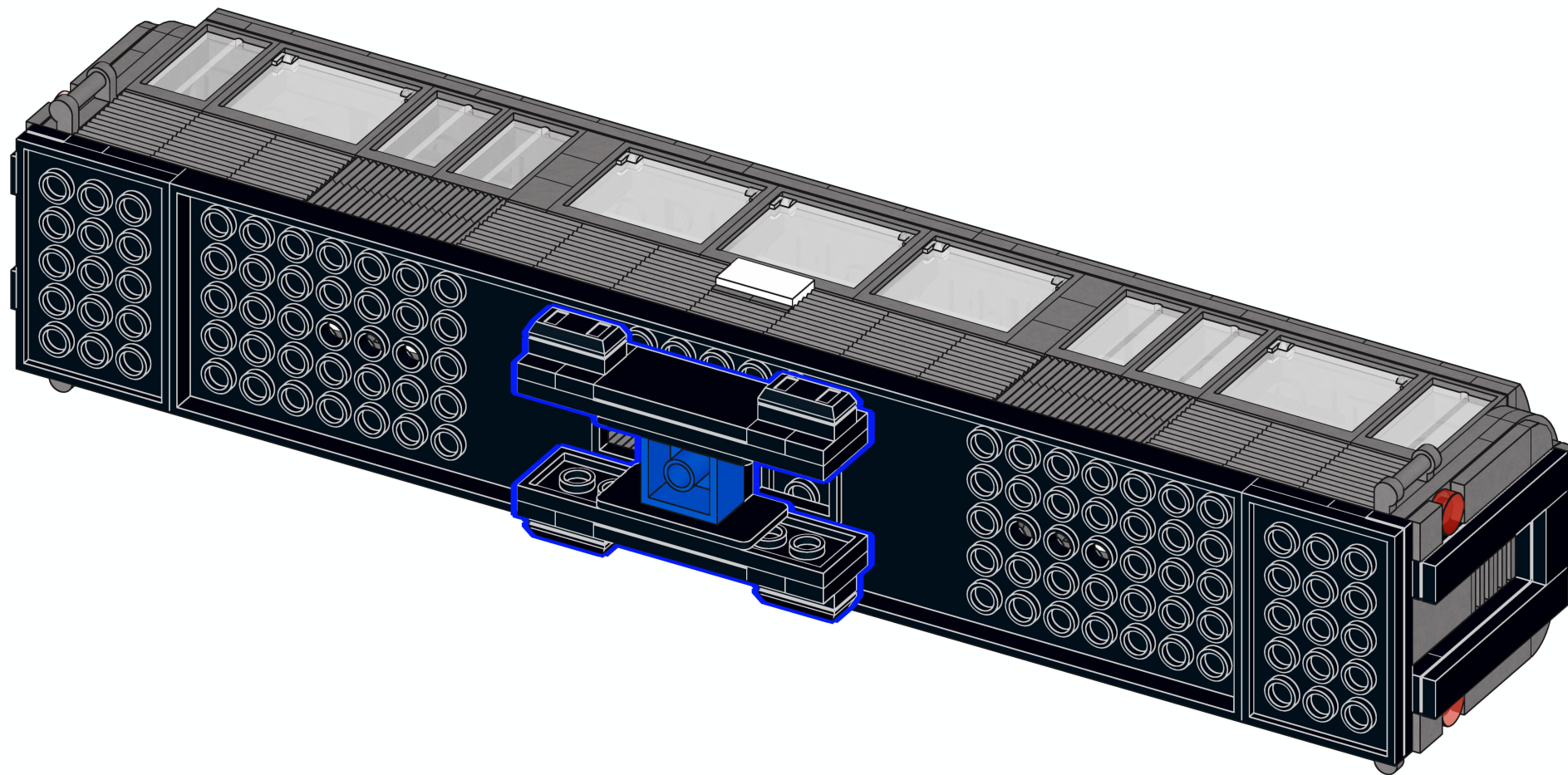
8x



2x



26



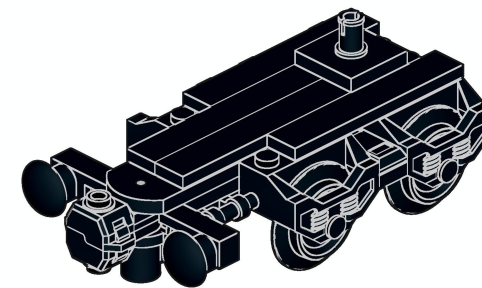
27



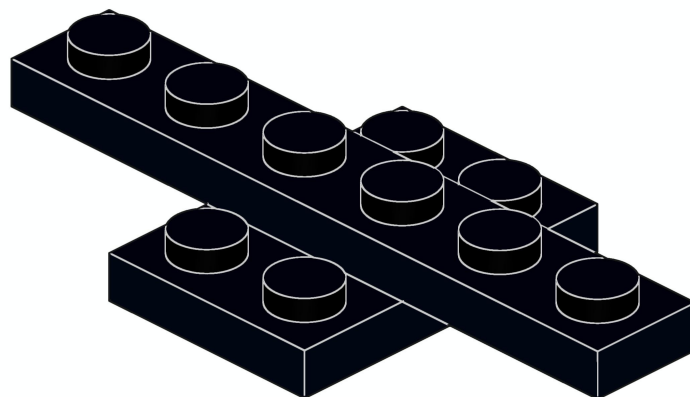
1x



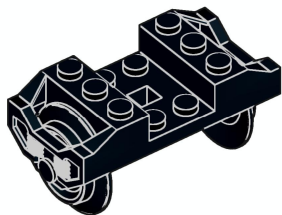
1x



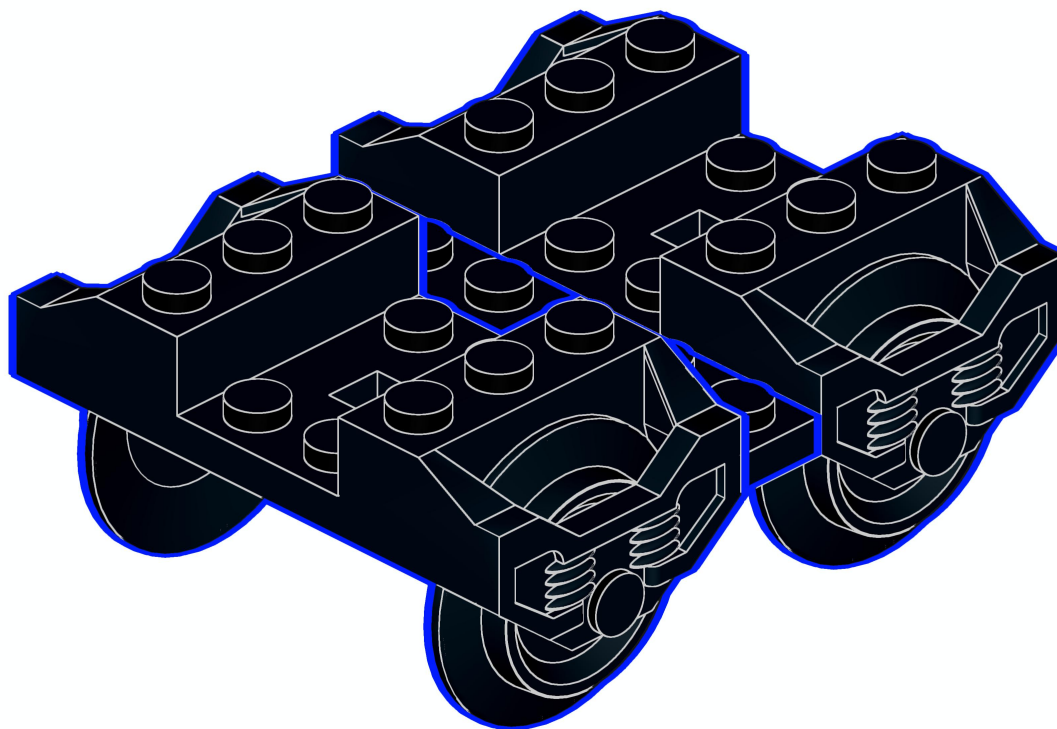
X2



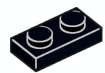
28



2x



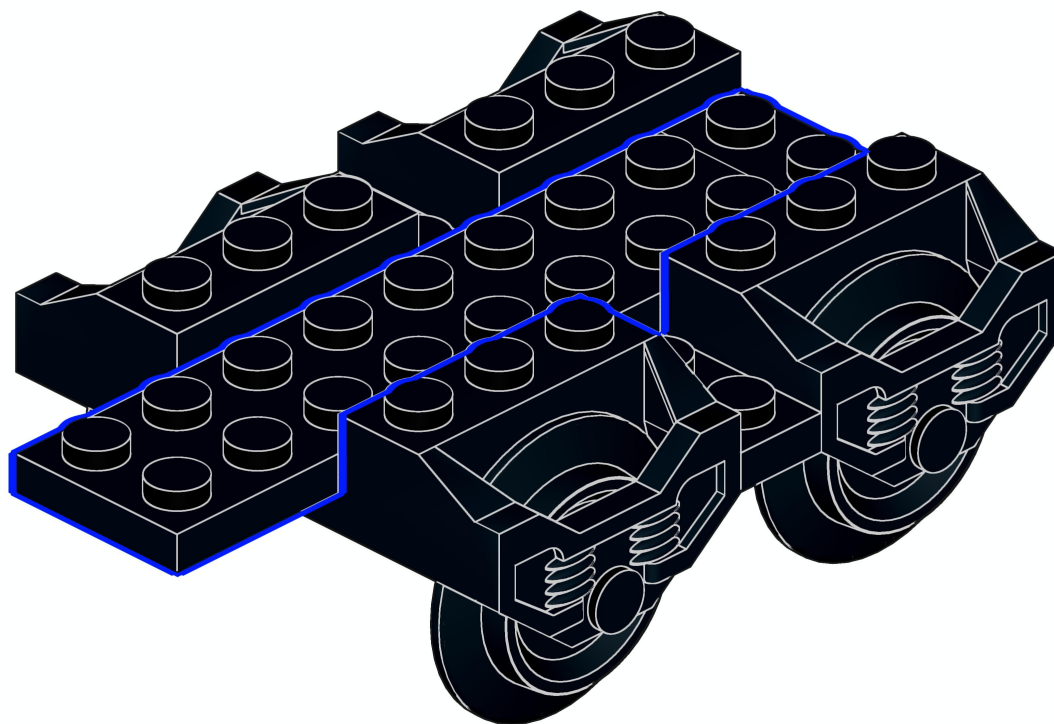
29



1x



1x



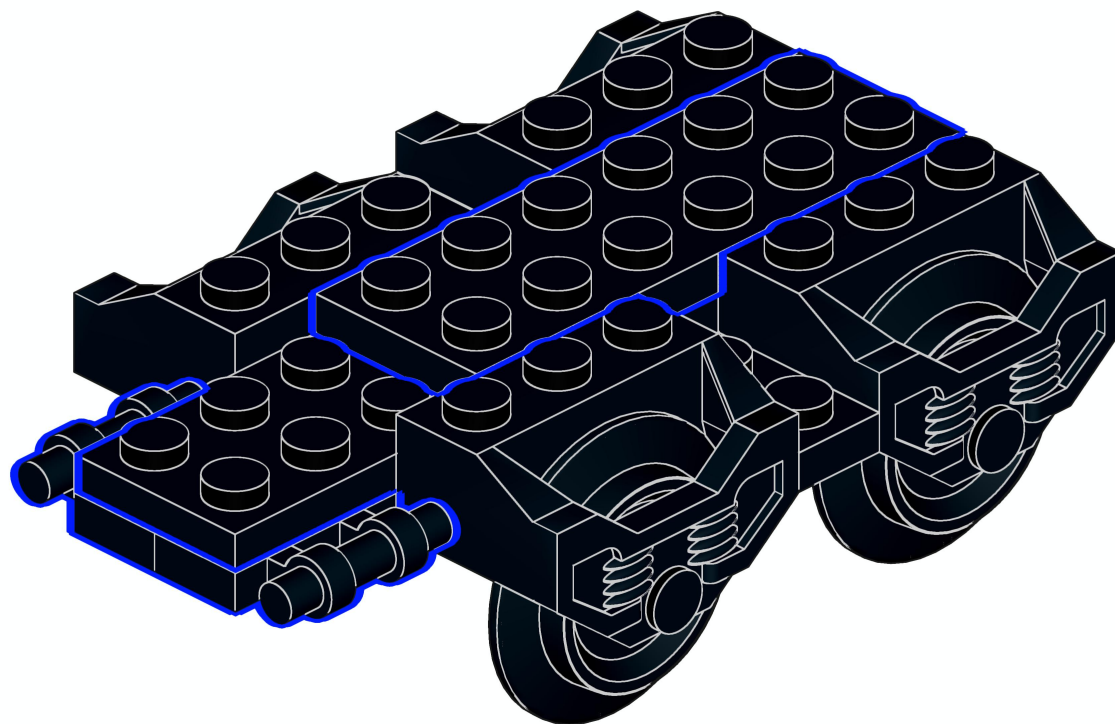
30



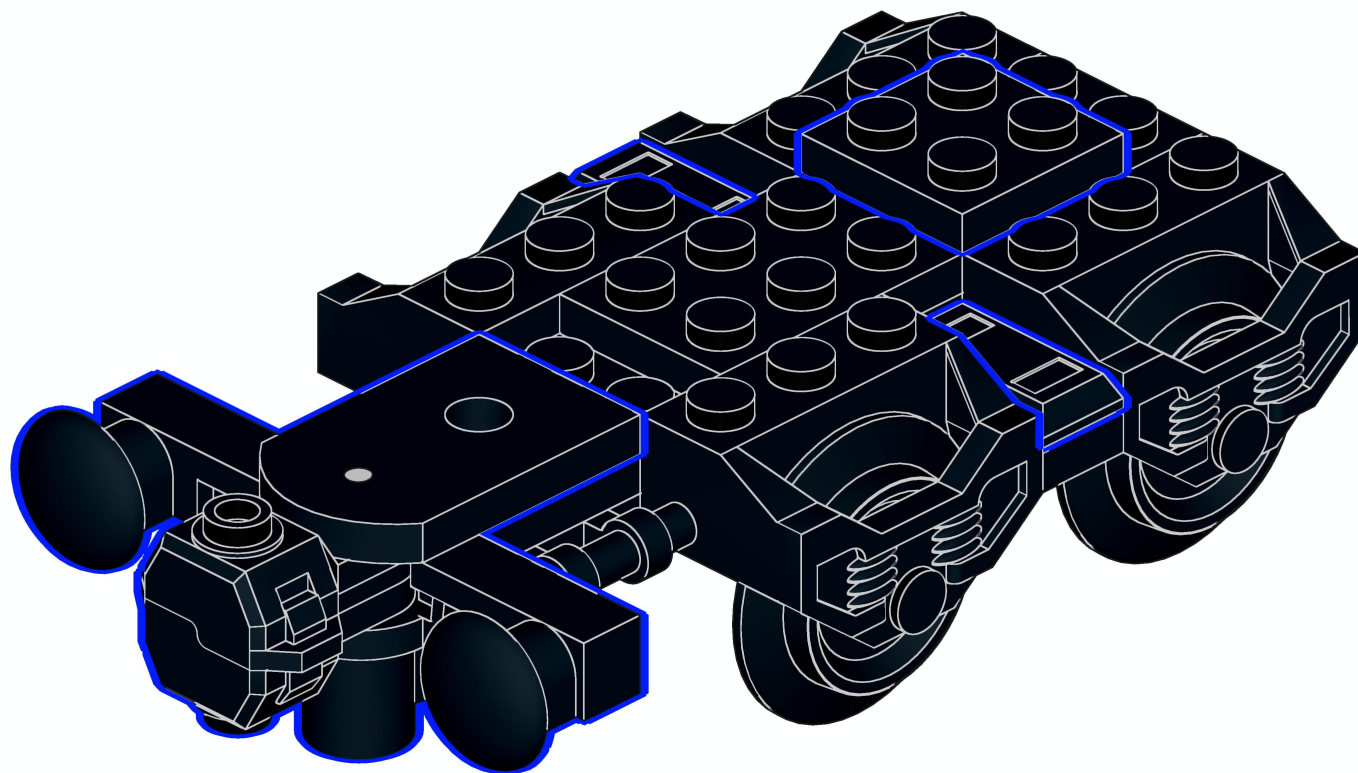
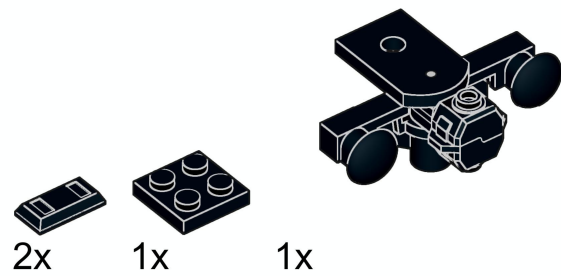
2x



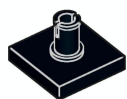
1x



31



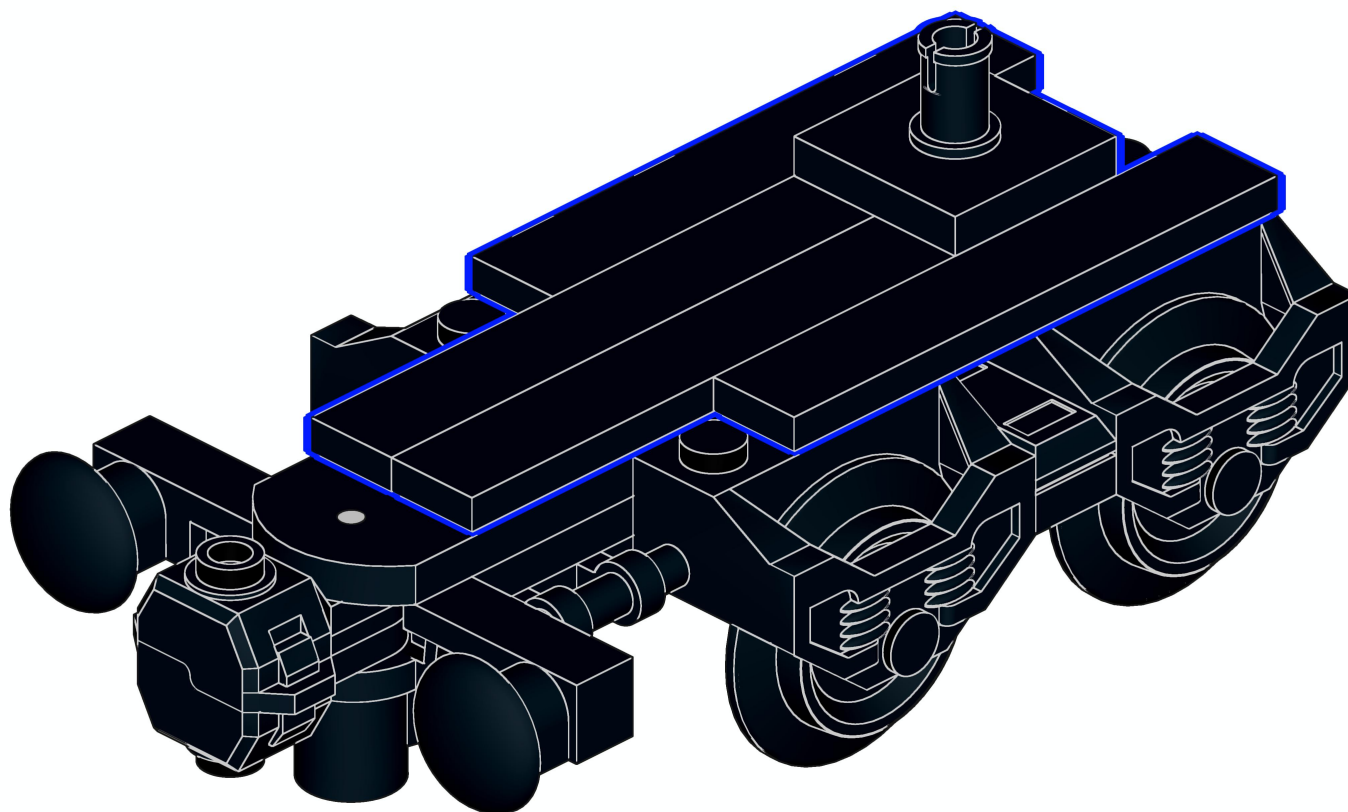
32



1x



4x



33

